

ZAWÓR ODCINAJĄCY ZO

ZASTOSOWANIE

Zawór odcinający przeznaczony jest do odcinania lub rozdzielania przepływu pary wodnej, cieczy i gazów niepalnych.

BUDOWA

Zawór odcinający składa się z dwóch podstawowych zespołów:

- zaworu przelotowego lub trójdrogowego (01) odciążonego i uszczelnionego mieszkim sprężystym
- siłownika pneumatycznego (02)



ZASADA DZIAŁANIA

Siła od napięcia wstępnej sprężyny siłownika (02) utrzymuje grzyb zaworu w jednym ze skrajnych położań „przełot” przez zawór otwarty lub zamknięty.

Ciśnienie powietrza doprowadzonego nad membranę siłownika powoduje pokonanie napięcia sprężyny i przesterowanie grzyba z jednego położenia skrajnego w drugie. W chwili zaniku sygnału pneumatycznego grzyb znajduje skrajne położenie w wyniku działania sprężyny.

WYKONANIA

Ze względu na sposób działania:

- ZO-21 - przelotowy normalnie zamknięty (powietrze otwiera)
- ZO-22 - przelotowy normalnie otwarty (powietrze zamyka)
- ZO-30 - trójdrogowy przełączający

DANE TECHNICZNE

Średnice nominalne

DN 20 ($\frac{3}{4}$); DN 25 (1); DN 32 ($1\frac{1}{4}$)

Ciśnienie nominalne w zależności od materiału

korpusu zaworu:

- żeliwo szare - PN 16
- żeliwo sferoidalne - PN 25
- staliwo węglowe - PN 40

Max. temperatura przepływającego

czynnika - +240°C

Szczelność zamknięcia zaworu -

pęcherzykowa (VI kl. wg IEC 534-4)

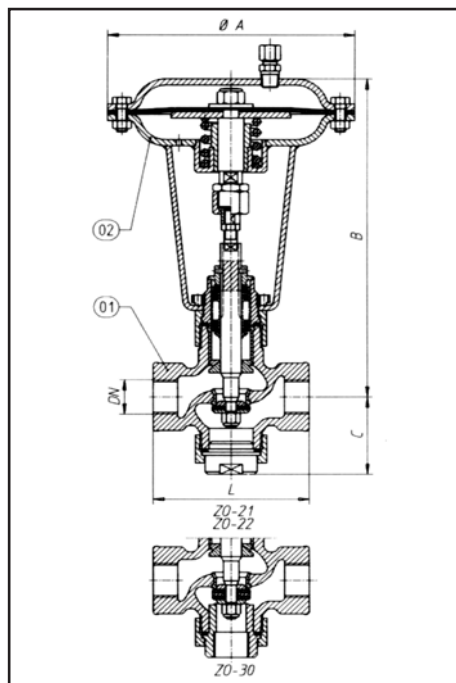
Ciśnienie sterujące siłownika - 250 kPa

MATERIAŁY

PN

EN

Korpus	żeliwo 250	EN-GJL250	EN-JS1040
	żeliwo 400-18	EN-GJS-400-18	EN-JS1020
	staliwo L20	GP240GH	1.0619
Grzyb	H17N2	X17CrNi16-2	1.4057
Gniazdo	H17N2	X17CrNi16-2	1.4057
Trzpień	H17	X6Cr17	1.4016
Membrana	EPDM z tkaniną poliestrową		
Uszczelnienie grzyba	PTFE + brąz		
Uszczelnienie korpusu	Spiralne „metal + grafit”		



Współczynnik przepływu K_{vs} i wymiary

DN	K_{vs}	5	6	8	Wymiary			L
					A	B	C	
20					190	235	63	120
25								
32					220			135

MONTAŻ

Zawór dostarczany jest łącznikiem przewodu impulsowego do siłownika. Zawór należy montować w rurociągu siłownikiem ku górze. Kierunek przepływu czynnika musi być zgodny z kierunkiem strzałki na korpusie zaworu. Zaleca się stosowanie przed zaworem filtra siatkowego FS.

SPOSÓB ZAMAWIANIA

W zamówieniu należy podać odmianę zaworu i średnicę nominalną, współczynnik przepływu K_{vs} oraz ciśnienie nominalne.

Np. Zawór odcinający przelotowy normalnie zamknięty z przyłączem gwintowym wewnętrznym DN 25 (1"), o współczynniku przepływu K_{vs} 6 na ciśnienie nominalne PN 40.

ZO-21 DN 25 K_{vs} 6 PN 40